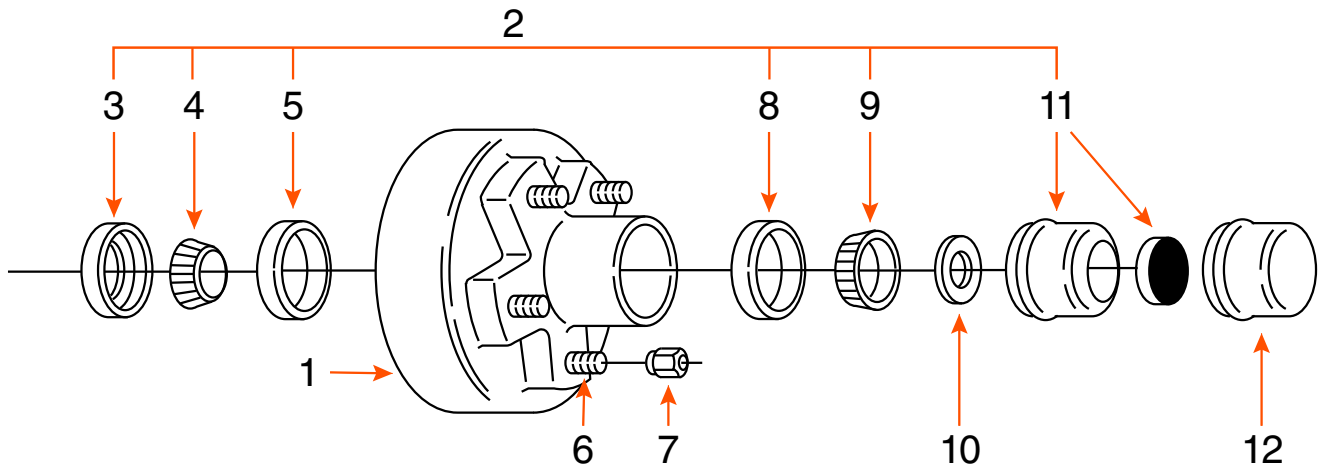


## TAMBOUR 5 GOUJONS (SEUL) / 5 STUDS DRUM (SINGLE)



TYPE	CAPACITÉ CAPACITY	BOLT CIRCLE	ROUE WHEEL	MARQUE BRAND
GRAISSE / GREASE	3,5K	5 SUR 4,5" / 5 ON 4,5"	13" - 15"	

COMPOSANTE COMPONENT	DESCRIPTION	PRODUIT PRODUCT
<b>TAMBOUR ASSEMBLÉ / DRUM KIT</b>		<b>DEX10 1COI-K</b>
1	TAMBOUR 10" X 2 <sup>1</sup> / <sub>4</sub> " DRUM	DEX10 11
2	ENSEMBLE DE ROULEMENT / BEARING KIT	ROUL10X*
3	JOINT D'ÉTANCHÉITÉ / SEAL	2546F*
4	ROULEMENT INTÉRIEUR 1 <sup>3</sup> / <sub>8</sub> " INNER BEARING CONE	68149*
5	CAGE INTÉRIEURE / INNER BEARING CUP	68111
6	GOUJON 1/2" STUD	3110
7	ÉCROU DE ROUE / WHEEL NUT	60132*
8	CAGE EXTÉRIEURE / OUTER BEARING CUP	44610
9	ROULEMENT EXTÉRIEUR 1 <sup>1</sup> / <sub>16</sub> " OUTER BEARING CONE	44649*
10	RONDELLE MANDRIN / SPINDLE WASHER	6052*
11	BOUCHON «E-Z LUBE» CAP	1446*
12	BOUCHON / CAP	1445*

\* ITEM VENDU SÉPARÉMENT / ITEM SOLD SEPARATELY